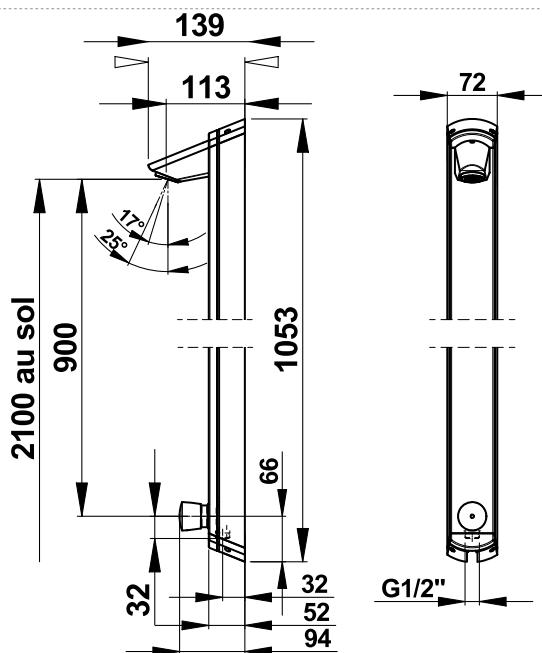


PRESTO P 500 S

NR KAT:38360 - PRESTO P 500 S KOLUMNA NATYNKOWA , ZAWÓR Z SYSTEMEM S® ZASILANIE TYLNE



> Zalecane ciśnienie robocze :

- 2 do 5 bar

> Wydatek :

- 6 l/min przy 3 barach przez zintegrowany regulator przepływu
- Amortyzacja hydrauliczna (brak efektu "uderzenia młota")

> Czas wypływu :

- 30 sekund (- 10 / + 5 sekund)

> Przyłącze :

- G Z 1/2" (15x21)

> Odporność termiczna :

- Odporność na temperaturę 75°C przez 30min - Dezynfekcja termiczna

> Bezpieczeństwo :

- System S® antyblokadowy

> Zawiera :

- 1 panel

