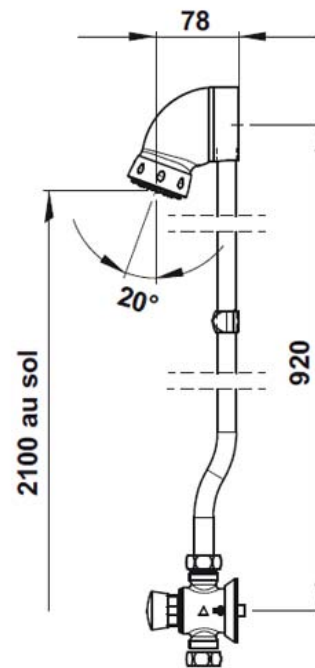


KOLUMNA NATRYSKOWA NATYNKOWA Z RUCHOMĄ WYLEWKĄ NR KAT: 38921 - KOLUMNA NATRYSKOWA NATYNKOWA NA WODĘ ZMIESZANĄ



> Zalecane ciśnienie robocze :

- 2 do 5 bar

> Wyptyw :

- 6 l/min przy 3 barach z wbudowanym regulatorem wypływu w wylewce
- System amortyzacji hydraulicznej - płynne zamykanie wypływu chroniące instalację

> Czas wypływu :

- 30 sekund (- 10 / + 5 sekund)

> Przyłącze :

- G Z 3/4" (20x27)

> Odporność termiczna :

- Odporność na temperaturę 75°C przez 30min - Dezynfekcja termiczna

> Zawiera :

- 1 wylewka ruchoma z sitkiem antyosadowym
- 1 rura kolumny z nakrętką
- 1 mocowanie rury do ściany
- 1 uszczelka , 1 filtro uszczelka
- 1 zawór Presto 50