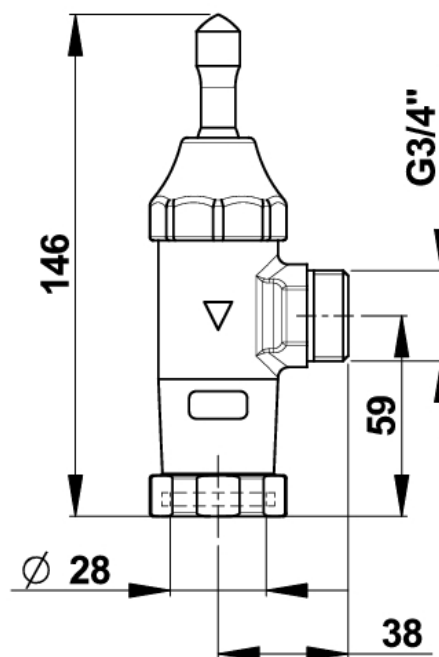


PRESTO 1000M

NR KAT: 14109 - PRESTO 1000 M ZAWÓR NATYNKOWY WC



> Dopuszczalne ciśnienie robocze :

- 1 do 5 bar

> Wydatek :

- 9 l
- System amortyzacji hydraulicznej - płynne zamykanie wypływu chroniące instalację

> Czas wypływu :

- 7 do 9 sekund

> Uruchomienie :

- Naciśnięcie dźwigni dookólnej (miękkie zwolnienie)

> Przyłącza :

- Zasilanie kątowe G Z 3/4" (20/27)
- Wyjście pod rurę \varnothing 28 mm

> Materiał i wykończenie :

- Korpus mosiężny powłoka chromo-niklowa

> Bezpieczeństwo :

- Urządzenie antysyfonowe: zapewnia ochronę sieci wody pitnej przed ewentualnym podnoszeniem się zanieczyszczonej wody

> Zawiera :

- 1 zawór

