

Mieszacz
termostatyczny
Minitherm



29008
ZASILANIE
RÓWNOLEGŁE



7cm

29009
ZASILANIE
PRZECIWNIE



MINITHERM

MIESZACZ TERMOSTATYCZNY

- DWA SPOSOBY PODŁĄCZENIA BATERII
- WŁAŚCIWOŚCI:
 - **ZABEZPIECZENIE PRZED POPARZENIEM** I KONTROLA TEMPERATURY
 - MONTAŻ MIESZACZA JAK NAJBLIŻEJ ODBIORNIKA OGRANICZA NAMNAŻENIE BAKTERII
 - KOMPAKTOWA WIELKOŚĆ I ŁATWOŚĆ MONTAŻU



G3/8"

OZNACZENIE WODY
ZIMNEJ I CIPEŁEJ



ZAWÓR
ZWROTNY

REGULACJA
KLUCZEM
INBUSOWYM



1/4 OBROTU = 1°C
W ZAKRESIE OD
34°C DO 42°C

REGULACJA W
ZAKRESIE OD
WODY ZIMNEJ DO
GORĄCEJ

PRESTO

MINITHERM

MIESZACZ TERMOSTATYCZNY

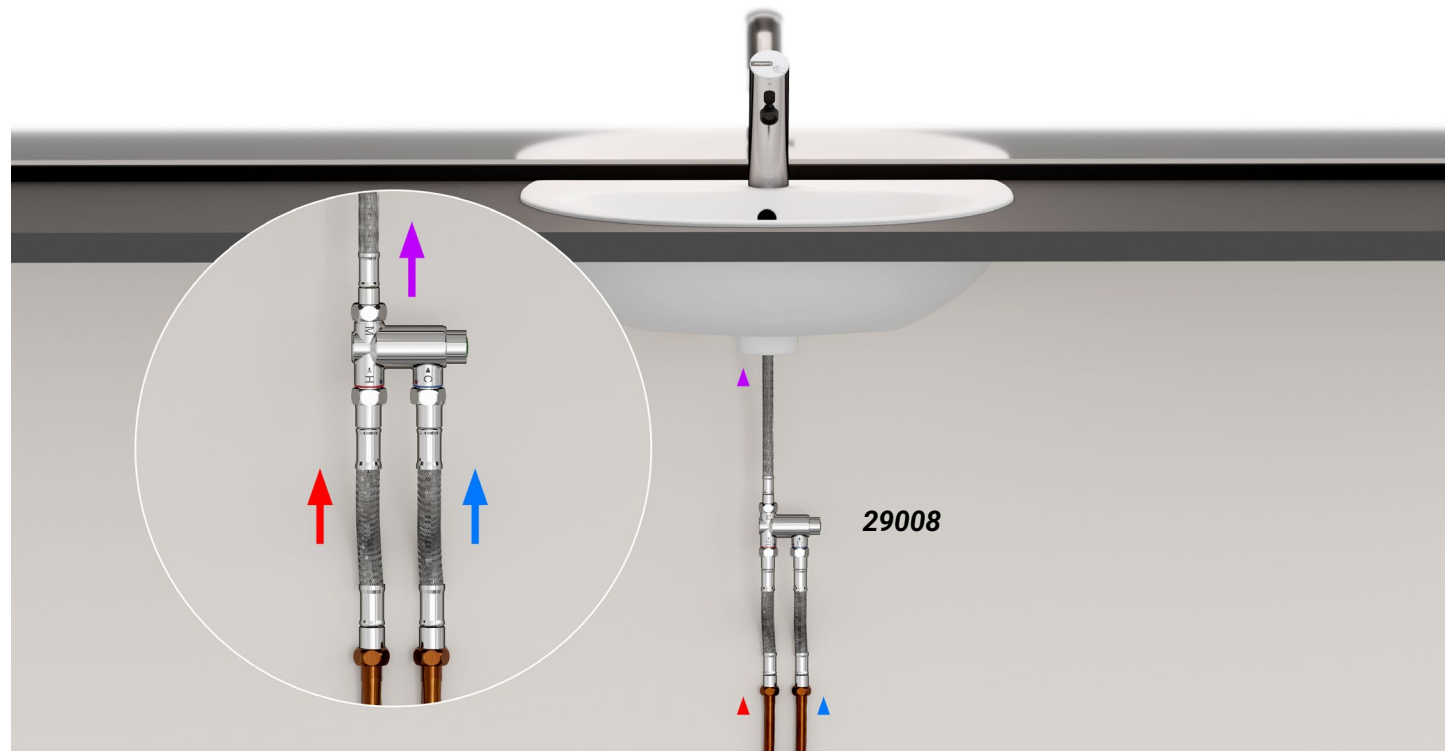
- MONTAŻ MIESZACZA 29008 DLA ZAWORU UMYWALKOWEGO O WYDATKU OD 2 DO 10 l/min



PRESTO

MINITHERM

MIESZACZ TERMOSTATYCZNY



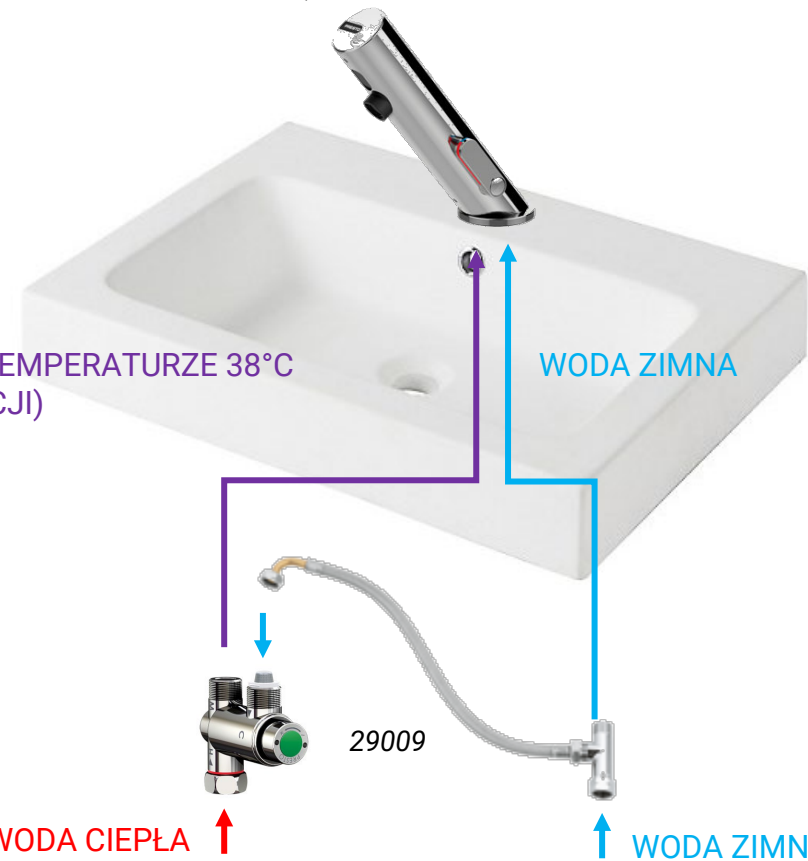
PRESTO

MINITHERM

MIESZACZ TERMOSTATYCZNY

- MONTAŻ MIESZACZA 29009 DLA BATERII UMYWALKOWEJ O WYDATKU OD 3 DO 10 l/min (MINIMALNY WYDATEK TO 2 l/min)

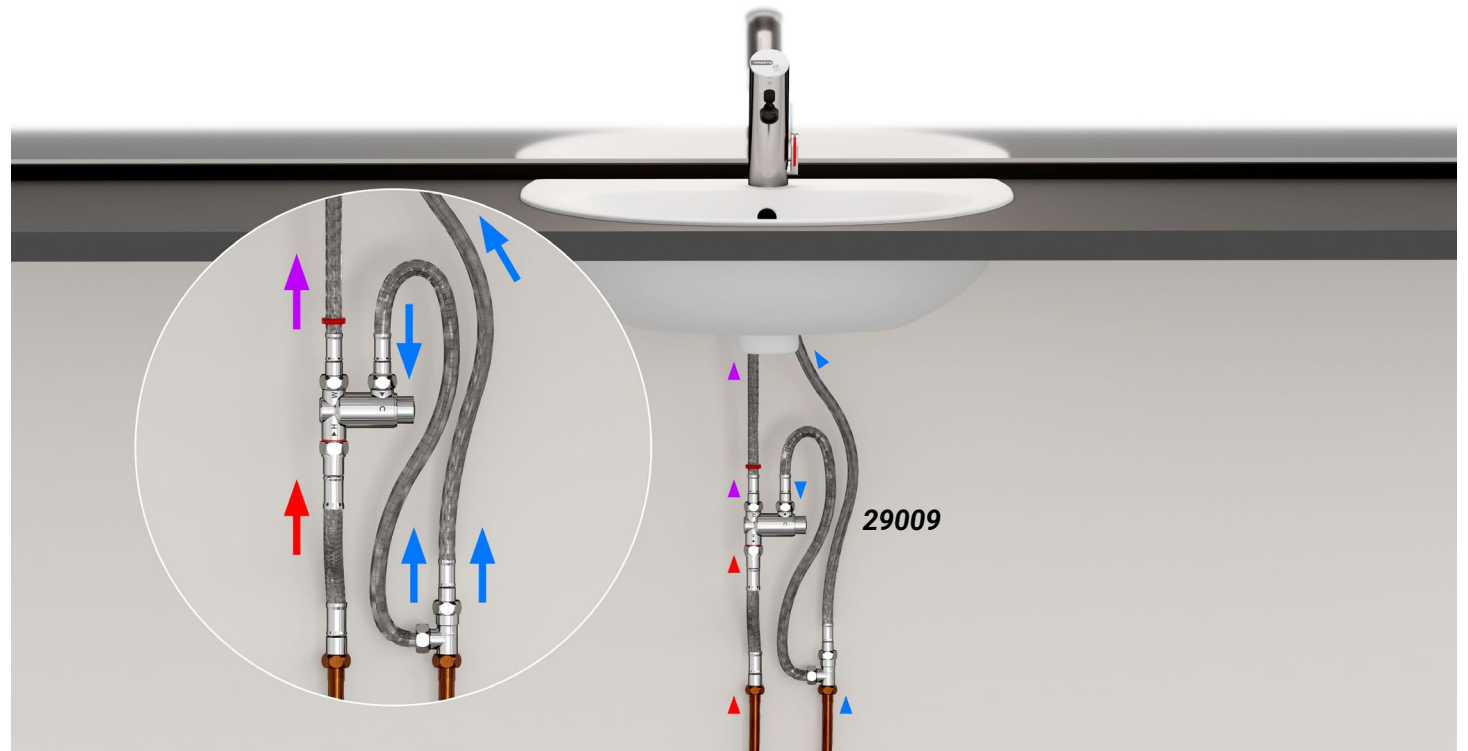
WODA ZMIESZANA O TEMPERATURZE 38°C
(MOŻLIWOŚĆ REGULACJI)



PRESTO

MINITHERM

THERMOSTATIC MIXING VALVE



PRESTO

MINITHERM

MIESZACZ TERMOSTATYCZNY

- MONTAŻ MIESZACZA 29008 DLA ZAWORU NATRYSKOWEGO O WYDATKU OD 2 DO 10 l/min

WODA ZIMNA ↓ ↓ WODA CIEPŁA



SUFIT PODWIESZANY

↓ WODA ZMIESZANA O TEMPERATURZE 38°C
(MOŻLIWOŚĆ REGULACJI)



PRESTO

MINITHERM

MIESZACZ TERMOSTATYCZNY

- MONTAŻ MIESZACZA 29009 DLA BATERII UMYWALKOWEJ O WYDATKU OD 3 DO 10 l/min (MINIMALNY WYDATEK TO 2 l/min)

WODA ZMIESZANA O
TEMPERATURZE 38°C
(MOŻLIWOŚĆ REGULACJI)

29009

WODA CIEPŁA

WODA ZIMNA

PRESTO