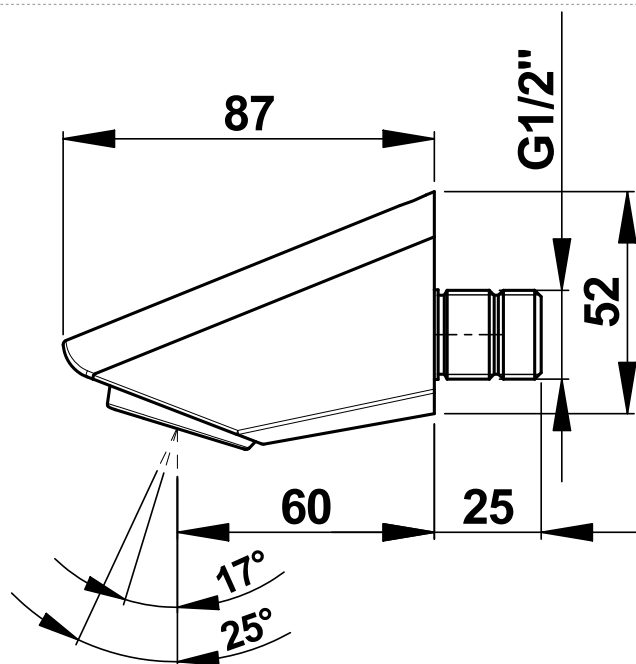


WYLEWKA NATRYSKOWA DWUPOŁOŻENIOWA

NR KAT: 29110/4 WYLEWKA NATRYSKOWA DWUPOŁOŻENIOWA Z OPCJONALNYM
OGRANICZNIKIEM WYPŁYWU 4L/MIN



> Dopuszczalne ciśnienia robocze:

- 1 do 5 bar

> Wypływ :

- Zależny od wydajności armatury
- Opcjonalny regulator wypływu pozwala na uzyskanie wypływu 4 l/min

> Funkcjonalność:

- Sitko wylewki dwupołożeniowe ,możliwość regulacji pomiędzy 17° a 25° dokonywana przez instalatora

> Przyłącze :

- Gwint zewnętrzny G 1/2" (15x21) długość wystawionego przyłącza 25 mm

> Odporność termiczna :

- Odporność na temperaturę 75°C przez 30 min - Dezynfekcja termiczna

> Zawiera :

- Wylewka

> Materiał i wykończenie :

- Mosiądz chromowany