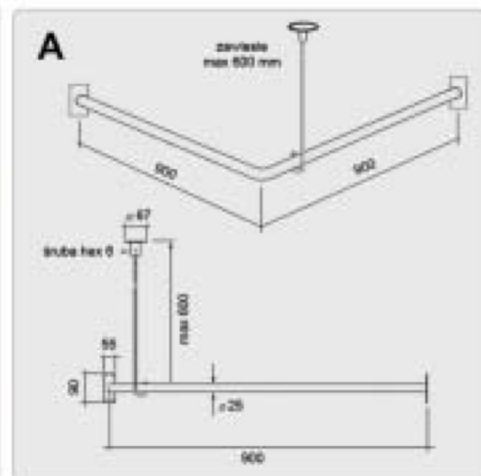
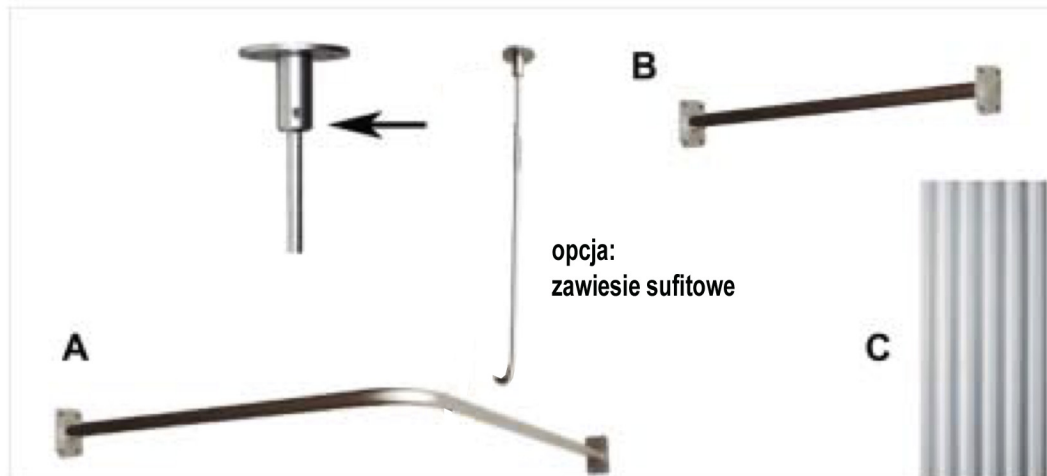


Uchwyty nierdzewne i zasłony kabiny



A: RN 20 Z / Z2 uchwyt zasłony stal nierdzewna, kątowny

B: RN P uchwyt zasłony stal nierdzewna, prosty

C: zasłona PVC

A: RN 20Z / RN 20 Z2 (bez zawiesia sufitowego)

Zastosowanie

do mocowania przy natryskach w celu zawieszenia zasłony prysznic

- Materiał: INOX 304 18/10, antybakteryjna rura 25 mm, wykończenie matowe
- Powierzchnia bez śladów obróbki materiału uzyskana dzięki wykończeniu w technologii obróbki strumieniowej śrutem Inox
- płyty mocujące do ściany - grubość 3 mm
- Dziesięciopunktowy montaż zawiesia, w komplecie wspornik dosufitowy długości 600 mm, montowany w gnieździe sufitowym – możliwość skrócenia dystansu poprzez docięcie wspornika
- Spawy wykonane w technologii TIG zapewniają najwyższą wytrzymałość
- W komplecie śruby Inox do montażu na ścianie pełnej
- Możliwość wykonania uchwytu o innych rozmiarach
- Akcesoria dodatkowe:
 - zasłona PVC 180x200 z zawieszkami nr kat. 60591
 - zasłona PVC 180x180 z zawieszkami i obciążeniem nr kat. 60587

B: RN P

Zastosowanie

do mocowania przy natryskach w celu zawieszenia zasłony prysznic



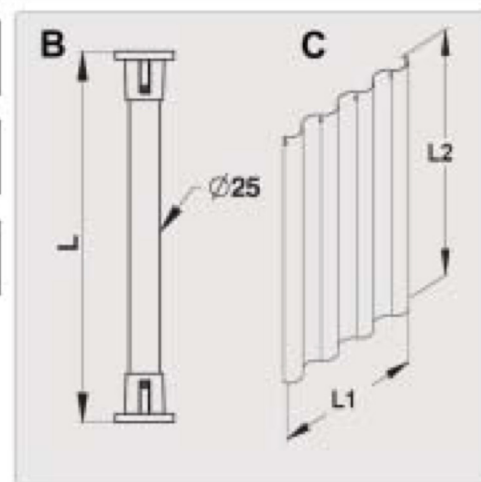
- Materiał: INOX 304 18/10, antybakteryjna rura 25 mm, wykończenie matowe
- Powierzchnia bez śladów obróbki materiału uzyskana dzięki wykończeniu w technologii obróbki strumieniowej śrutem Inox
- płyty mocujące grubości 3 mm
- 10-punktowe mocowanie zawiesia

- Możliwość regulacji szerokości rozstawu uchwytu do + 8 cm
- Spawy wykonane w technologii TIG zapewniają najwyższą wytrzymałość
- W komplecie śruby Inox do montażu na ścianie pełnej
- Możliwość wykonania uchwytu o innych rozmiarach

- Akcesoria dodatkowe:

zasłona PVC 90x180 mm z zawieszkami nr kat. 60585

zasłona PVC 120x180 mm z zawieszkami i obciążeniem nr kat. 60586



Przykłady

