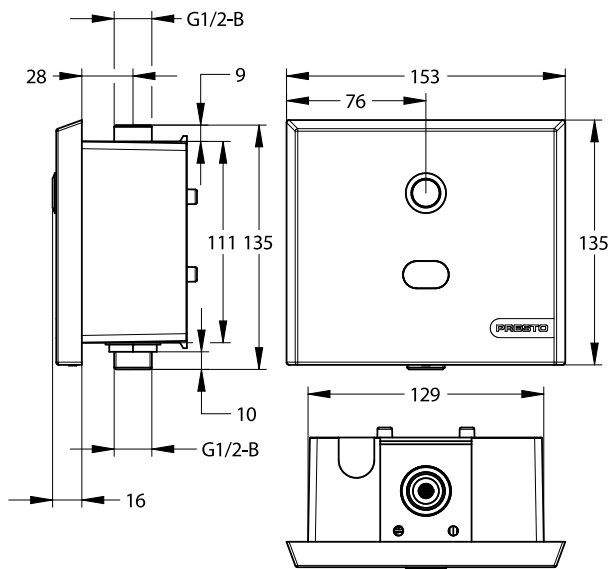


Seria: Pisuarowy elektroniczny zawór spłukujący podtynkowy
Nr kat. 55438 - PRESTO SENSAO 8500N, zasilanie bateria 6V, przycisk wymuszonego spłukiwania



> Ciśnienie robocze :

- 1 do 5 bar

> Wypływ :

- 0,15l/s z regulatorem wypływu (dla zwykłych pisuarów)
- 0,30l/s przy 3 bar po usunięciu regulatora wypływu (dla pisuarów z akcją syfoniczną)

> Czas wypływu :

- 6 sek.
- program spłukiwania może zostać zmodyfikowany z użyciem modułu Prestocom (nie dołączony do zestawu): czas wypływu, spłukiwanie okresowe

> Zasilanie hydrauliczne :

- przyłącze M G 1/2" (15x21)

> Zasilanie elektryczne :

- bateria 6V - type CRP2

> Materiał i wykończenie:

- antywandalowa czołowa płyta nierdzewna 304l - stal szorstkowana

> Bezpieczeństwo :

- zawór automatycznie zamyka się w przypadku braku zasilania lub uszkodzenia czujnika
- automatyczne spłukiwanie 24 godziny po ostatnim użyciu
- dodatkowy przycisk wymuszonego spłukiwania

> Dostarczane z :

- 1 skrzynka podtynkowa
- uszczelka
- kołki i śruby montażowe
- 1 zintegrowany zawór odcinający
- instrukcja

serwis i doradztwo techniczne : Biuro Techniczne EKOTECH
ul. Fabianowska 126 62-064 Plewiska
tel. 61 651 77 04 , email biuro@prestoeekotech.pl , www.bateriepresto.pl

