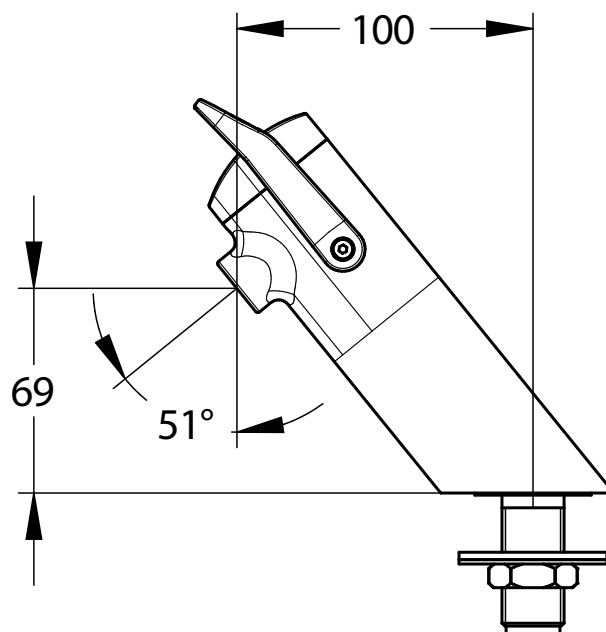


## PRESTO NEO DUO SYSTEM ANTYBLOKADOWY

NR KAT: 64712 - PRESTO NEO DUO ZAWÓR DWUCZASOWY NA WODĘ ZMIESZANĄ LUB ZIMNĄ  
DŹWIGNIA W KOLORZE MALINOWYM



### > Dopuszczalne ciśnienie robocze :

- 1 do 5 bar

### > Wyływ :

- 3 l/mn przy 3 barach, 4 pozycyjna regulacja wyływu wody
- Antyosadowy perlator

### > Czas wyływu :

- 7 sekund  $\pm$  5 sekund - uruchomienie dźwignią w górę
- 11 sekund  $\pm$  5 sekund - uruchomienie dźwignią w dół

### > Przyłącza :

- G Z 1/2" x 40

### > Odporność termiczna :

- Odporność na temperaturę 75°C przez 30 min - Dezynfekcja termiczna

### > Bezpieczeństwo :

- System antyblokadowy S®

### > Komfort :

- Elastyczne uruchomienie nie wymagające siły
- Dwukolorowa ergonomiczna dźwignia z ciepłego w dotyku polimeru technicznego

### > Zawiera :

- 1 uszczelka
- 1 podkładka zaworu
- 1 nakrętka mocująca + 1 podkładka ze stali nierdzewnej
- 1 nakrętka do instalacji miedzianej
- 1 gumowa uszczelka zaworu
- 1 samoprzylepny kolorowy znacznik wody

### > Wersje kolorystyczne dźwigni :

- Nr kat 64700 dźwignia w kolorze szarym
- Nr kat 64750 dźwignia w kolorze zielonym

serwis i doradztwo techniczne : Biuro Techniczne EKOTECH  
ul.Fabianowska 126 62-064 Plewiska  
tel. 61 651 77 04 , email [biuro@prestoekotech.pl](mailto:biuro@prestoekotech.pl) , [www.bateriepresto.pl](http://www.bateriepresto.pl)

