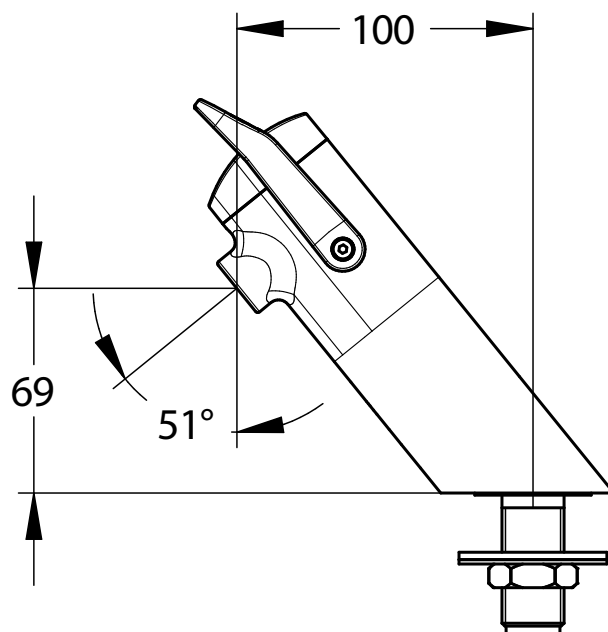


PRESTO NEO DUO SYSTEM ANTYBLOKADOWY

NR KAT: 64750 - PRESTO NEO DUO ZAWÓR DWUCZASOWY NA WODĘ ZMIESZANĄ LUB ZIMNĄ
DŹWIGNIA W KOLORZE ZIELONYM



> Dopuszczalne ciśnienie robocze :

- 1 do 5 bar

> Wyływ :

- 3 l/mn przy 3 barach, 4 pozycyjna regulacja wyływu wody
- Antyosadowy perlator

> Czas wyływu :

- 7 sekund \pm 5 sekund - uruchomienie dźwignią w górę
- 11 sekund \pm 5 sekund - uruchomienie dźwignią w dół

> Przyłącza :

- G Z 1/2" x 40

> Odporność termiczna :

- Odporność na temperaturę 75°C przez 30 min - Dezynfekcja termiczna

> Bezpieczeństwo :

- System antyblokadowy S®

> Komfort :

- Elastyczne uruchomienie nie wymagające siły
- Dwukolorowa ergonomiczna dźwignia z ciepłego w dotyku polimeru technicznego

> Zawiera :

- 1 uszczelka
- 1 podkładka zaworu
- 1 nakrętka mocująca + 1 podkładka ze stali nierdzewnej
- 1 nakrętka do instalacji miedzianej
- 1 gumowa uszczelka zaworu
- 1 samoprzylepny kolorowy znacznik wody

> Wersje kolorystyczne dźwigni :

- Nr kat 64700 dźwignia w kolorze szarym
- Nr kat 64712 dźwignia w kolorze malinowym

serwis i doradztwo techniczne : Biuro Techniczne EKOTECH
ul.Fabianowska 126 62-064 Plewiska
tel. 61 651 77 04 , email biuro@prestoekotech.pl , www.bateriepresto.pl

